

2.7. Энтропия

Выше отмечалось, что величина δQ — неполный дифференциал. Из математики известно, что дифференциал какой-либо функции всегда можно превратить в полный, умножив его на интегрирующий множитель (делитель). У дифференциальной формы δQ интегрирующий делитель — термодинамическая температура T , следовательно,

$$\delta Q/T = dS, \quad (2.41)$$

где S — энтропия.

Энтропией называется функция состояния системы, дифференциал которой в элементарном обратимом процессе равен отношению бесконечно малого количества теплоты, сообщенного системе, к абсолютной температуре последней.

Для системы, включающей 1 кг рабочего тела,

$$\delta q/T = ds. \quad (2.42)$$

где s — удельная энтропия, Дж/(кг · К).

Запишем уравнение (2.42) с учетом уравнений (2.18) и (2.23):

$$ds = \delta q/T = (c_v dT + p dv)/T = c_v (dT/T) + R dv/v. \quad (2.43)$$

Нетрудно заметить, что уравнение (2.43) представляет собой полный дифференциал. Интегрируя это уравнение при условии $c_v = \text{const}$, получим

$$s_2 - s_1 = \int \frac{\delta q}{T} = c_v \ln \frac{T_2}{T_1} + R \ln \frac{v_2}{v_1}. \quad (2.44)$$

Из уравнения (2.44) следует, что изменение параметра s не зависит от процесса, а определяется исключительно начальными и конечными значениями параметров состояния T и v .

Из уравнения (2.40) с учетом уравнения (2.38) получим

$$\delta q = c_p dT - v dp,$$

откуда

$$ds = \delta q/T = c_p \frac{dT}{T} - \frac{v dp}{T} = c_p \frac{dT}{T} - R \frac{dp}{p}, \quad (2.45)$$

а

$$s_2 - s_1 = c_p \ln \frac{T_2}{T_1} - R \ln \frac{p_2}{p_1}. \quad (2.46)$$

Поскольку энтропия — это однозначная функция состояния, то $\oint ds = \oint \delta q/T$ для любого кругового равновесного процесса равен нулю.

Кроме того, если для данного рабочего тела известны энтропия и один из параметров состояния, то однозначно определится его термодинами-

ческое состояние. Очевидно, что линия в координатах $T-s$, $p-s$ или $s-v$ будет изображать равновесный термодинамический процесс. Чрезвычайно удобной для термодинамических расчетов оказывается $T-s$ -диаграмма.

На $T-s$ -диаграмме (рис. 2.6) кривая $A-B$ изображает термодинамический процесс. Так как $T > 0$, то из $ds = \delta q/T$ следует, что при $ds > 0$ теплота к рабочему телу подводится, а при $ds < 0$ — отводится. Так, процесс, изображенный на рис. 2.6, протекает с возрастанием энтропии, т. е. теплота подводится к рабочему телу.

Так как $\delta q = Tds$, то, следовательно, площадь заштрихованной площадки равна δq , площадь $1-2-b-a-1 = \int Tds = \int \delta q = q$ — теплоте, подведенной в этом процессе.

Если провести касательную к линии процесса $1-2$ в точке A , то отрезок MN на оси абсцисс дает значение массовой теплоемкости в данном состоянии рабочего тела. Это вытекает из подобия треугольников ABD и MAN :

$$MN = T \frac{ds}{dT} = \frac{\delta q}{dT} = c.$$

Из уравнения (2.38) получим

$$dh = \delta q - vdp. \quad (2.47)$$

Если объединить выражения (2.18) и (2.47) с учетом уравнений (2.15) и (2.41), будем иметь

$$Tds = du + pdv = dh - vdp. \quad (2.48)$$

Это уравнение называют *термодинамическим тождеством*.

Уравнения (2.19) и (2.47) первого закона термодинамики относятся к так называемым функциям Пфаффа от двух переменных величин. Возможны два вида этой функции: 1) она является полным дифференциалом некоторой функции $\Pi = f(x, y)$; 2) функция Π от x и y не существует.

Первый вид функции в математике называется функцией точки, а в термодинамике — функцией состояния. Это означает, что в любом состоянии, определяемом параметрами x и y , функция Π имеет конкретное значение, зависящее от двух других параметров.

Функцию Пфаффа второго вида в математике называют функцией линии, а в термодинамике — функцией процесса. Это означает, что функция Π зависит от процесса, а не от параметров рабочего тела в начале и в конце этого процесса.

Поскольку параметры термодинамической системы p , v и T , а также внутренняя энергия и энтальпия являются функциями состояния системы, то их дифференциал полный.

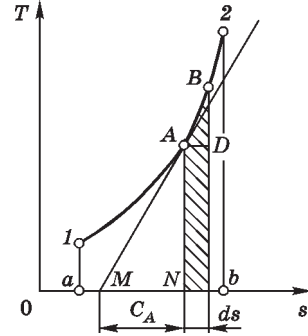


Рис. 2.6. Изображение теплоемкости и теплоты термодинамического процесса в $T-s$ -координатах

В термодинамике функцией процесса является работа l и ее дифференциал есть неполным. Теплота q является функцией двух величин, одна из которых относится к функции процесса и поэтому ее дифференциал неполный.

Для полного дифференциала принят символ d (dp , dx и т.д.), для неполного — символ δ (δl , δq).

2.8. Термодинамические процессы идеальных газов в закрытых системах

Изменением двух параметров состояния определяется изменение состояния системы, а следовательно, и остальных параметров. Однако немаловажный практический интерес представляют частные термодинамические процессы: изохорный ($dv = 0$), протекающий при постоянном объеме; изобарный ($dp = 0$) — при постоянном давлении; изотермический ($dT = 0$) — при постоянной температуре; адиабатный ($\delta q = 0$), протекающий без теплообмена с окружающей средой. Обобщающим процессом, охватывающим всю совокупность основных термодинамических процессов, является политропный процесс.

Задача анализа термодинамического процесса — установление закономерностей изменения параметров состояния рабочего тела и особенностей превращения энергии в данном процессе.

Изохорный процесс определяется условием $dv = 0$, т. е. $v = \text{const}$. Графики процесса представлены на рис. 2.7. Из уравнения состояния следует, что $R/v = p/T = \text{const}$, т. е. давление идеального газа пропорционально его абсолютной температуре.

Так как $dv = 0$, то работа расширения-сжатия в этом процессе не совершается.

Из первого закона термодинамики с учетом уравнения (2.42) будем иметь

$$\delta q = Tds = c_v dT = du, \quad (2.49)$$

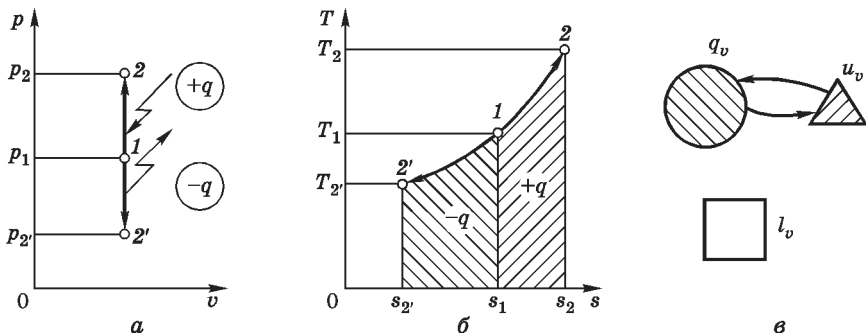


Рис. 2.7. Изображение изохорного процесса в $p-v$ - и $T-s$ -координатах

3. ВТОРОЙ ЗАКОН ТЕРМОДИНАМИКИ

3.1. Общая характеристика

Второй закон термодинамики, как и первый, — это обобщение опыта. На основании множества наблюдений и экспериментов в разнообразных отраслях науки, техники и в биологических явлениях установлены специфические свойства теплоты, в том числе особенности взаимного превращения теплоты и работы, которые обнаруживаются при макрофизическом подходе к изучению природы.

Первый закон термодинамики, утверждая взаимопревращаемость теплоты и работы, не указывает на возможные при этом ограничения.

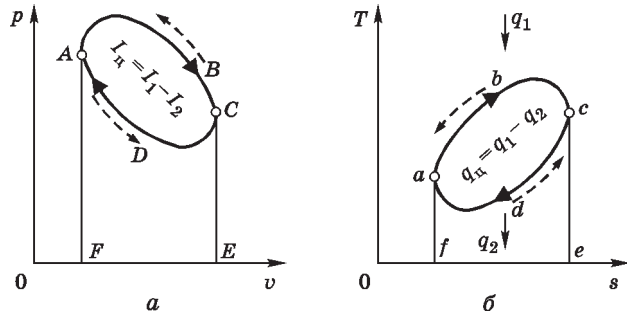
Различные формы передачи энергии неравноценны. Энергия теплового движения стремится в большей степени, чем другие виды энергии, сохраниться или даже приумножиться за счет какой-либо другой энергии. Так, естественные (самопроизвольные) процессы имеют определенную направленность, а именно они протекают в сторону достижения системой равновесного состояния. На практике не обнаружено случаев самопроизвольного перехода теплоты от тела с более низкой температурой к телу с более высокой температурой. Опыт показывает, что в круговом процессе при непрерывном превращении теплоты в работу (что является основой тепловых двигателей) не вся подведенная к рабочему телу теплота, как практически, так и теоретически, может быть превращена в работу.

Второй закон термодинамики обобщает особенности теплоты как формы передачи энергии, обнаруженные при макрофизическом подходе к явлениям природы. Он выражает закон о существовании энтропии и определяет закономерности ее изменения при протекании обратимых и необратимых процессов в изолированных системах.

Самопроизвольный процесс передачи теплоты направлен в сторону тел с меньшей температурой. Для передачи теплоты от менее нагретого тела к более нагретому должна быть затрачена определенная работа. Констатация этой особенности позволяет сформулировать второй закон термодинамики следующим образом: *некомпенсированный (т. е. без затраты определенной работы) переход теплоты от тела с меньшей температурой к телу с большей температурой невозможен (формулировка Р. Клаузиуса).*

Второй закон термодинамики указывает на условия, при которых теплота может быть превращена в работу сколь угодно долго работающего двигателя. Рассмотрим круговой процесс $A-B-C-D$ в $p-v$ -координатах (рис. 3.1, a) и $a-b-c-d$ в $T-s$ -координатах. На участке $A-B-C$ рабочее тело получает от нагревателя (источника теплоты) некоторое количество теплоты, в результате чего совершает работу расширения $l_1 = A-B-C-E-F-A$. Затем на участке сжатия $C-D-A$ оно возвращается в исходное состояние, определяемое точкой A . Для осуществления этого процесса от рабочего тела необходимо отвести

Рис. 3.1. Графическое изображение цикла:
 a — в p — v -координатах; b — T — s -координатах



определенное количество теплоты. Работа сжатия l_2 на участке C — D — A отрицательная. Следовательно, работа цикла равна $l_{ц} = l_1 - l_2 =$ пл. A — B — C — D — A , т. е. площади цикла. Заметим, что в данном случае при протекании цикла по ходу часовой стрелки работа $l_{ц} > 0$, так как положительная работа расширения l_1 больше отрицательной работы сжатия l_2 . Такой цикл называют *прямым*.

В T — s -координатах (рис. 3.1, б) на участке a — b — c при $\Delta s > 0$ к рабочему телу от источника теплоты подводится количество теплоты $q_1 =$ пл. a — b — c — e — f — a . Для возвращения в исходное состояние A необходимо отвести от рабочего тела (на участке c — d — a при $\Delta s < 0$) количество теплоты $q_2 =$ пл. c — d — a — f — e — c . Отсюда следует, что количество теплоты, превращенной в цикле в работу, $q_{ц} = q_1 - q_2 =$ пл. a — b — c — d — a > 0 . Из выполненного анализа можно сделать вывод, что для осуществления кругового процесса необходимо наличие трех элементов: источника теплоты (нагревателя) с температурой T_1 , охладителя с температурой $T_2 < T_1$ и рабочего тела, которое последовательно вступает в теплообмен с нагревателем и охладителем (рис. 3.2). На основе изложенного второй закон термодинамики можно формулировать так:

невозможно построить периодически действующую машину, совершающую механическую работу и соответственно охлаждающую источник теплоты (формулировка В. Томсона);

для получения из теплоты работы необходимо иметь разность температур (формулировка С. Карно).

Циклически работающий тепловой двигатель, в результате действия которого можно было бы получить работу только за счет поступления теплоты от нагревателя, т. е. без отведения ее к охладителю, называется *вечным двигателем второго рода Томсона — Планка*. Поэтому второй закон термодинамики можно сформулировать так: *невозможно осуществить вечный двигатель второго рода.*

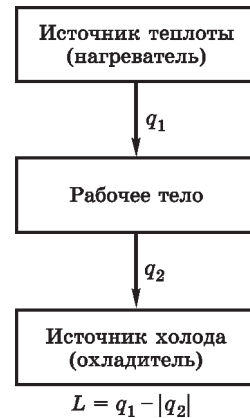


Рис. 3.2. Схема превращения теплоты в работу

Равновесное состояние системы более вероятно и поэтому естественные (самопроизвольные) процессы стремятся к равновесному состоянию. Это позволило Д. Больцману дать следующую формулировку второго закона термодинамики: *природа стремится к переходу от менее вероятных состояний к более вероятным.*

В заключение заметим, что в тепловых двигателях (двигатели внутреннего сгорания, газовые и паровые турбины и пр.) источниками теплоты служат реакции сжатия топлива или внутриядерные реакции. В качестве теплоприемника (охладителя) используется окружающая среда, т. е. атмосфера, а в качестве рабочего тела — газы (продукты сгорания топлива) или пары.

3.2. Термический анализ циклов

Термическим коэффициентом полезного действия (КПД) называется отношение работы $l_{\text{ц}}$, произведенной двигателем в течение цикла, к количеству теплоты q_1 , подведенной за этот цикл от источника теплоты:

$$\eta_t = l_{\text{ц}}/q_1 = (q_1 - q_2)/q_1. \quad (3.1)$$

Термическим КПД оценивается степень совершенства цикла теплового двигателя. Чем выше КПД, тем больше работа, полученная при заданном количестве подведенной теплоты q_1 , т. е. экономичность двигателя выше.

Цикл, протекающий в обратном направлении, т. е. против хода часовой стрелки, называется *обратным*. На рис. 3.1 направленность цикла показана штриховыми линиями со стрелками. В таком цикле работа $l_{\text{ц}}$ отрицательна: $l_{\text{ц}} = q_2 - q_1$, где $l_{\text{ц}}$, q_1 и q_2 — абсолютные величины.

За счет внешней работы $l_{\text{ц}}$, расходуемой на осуществление обратного цикла, можно передать теплоту от источника с низкой температурой к источнику с более высокой температурой. При этом от источника с низкой температурой отводится количество теплоты q_2 , а высокотемпературный источник получит количество теплоты $q_1 = q_2 + l_{\text{ц}}$.

По обратному циклу работают холодильные машины. В этих машинах желательно, чтобы при минимальной затрате внешней работы количество теплоты, отводимое от менее нагретого тела к более нагретому, было возможно большим. Поэтому эффективность обратного цикла оценивается *холодильным коэффициентом*:

$$\varepsilon_x = q_2/l_{\text{ц}} = q_2/(q_1 - q_2). \quad (3.2)$$

3.3. Цикл Карно

Прямой цикл Карно, предложенный в 1824 г. французским ученым С. Карно, является идеальным циклом тепловой машины, так как обеспечивает наиболее полное превращение теплоты в работу.

Цикл Карно состоит из обратимых процессов, а именно: из двух изотерм ($a-b$ и $c-d$) и двух адиабат ($b-c$ и $d-a$) (рис. 3.3). На участке расширения $a-b$ к рабочему телу подводится от нагревателя количество теплоты q_1 при температуре T_1 . В дальнейшем на участке $b-c$ происходит адиабатное расширение от температуры T_1 до температуры T_2 . На участке $c-d$ происходит изотермное сжатие. При этом от рабочего тела отводится к охладителю количество теплоты q_2 при температуре T_2 . В результате дальнейшего адиабатного сжатия на участке $d-a$ рабочее тело возвращается в исходное состояние. Заметим, что на участках $a-b$ и $c-d$ (изотермы) изменение внутренней энергии равно нулю и подведенная (отведенная) теплота равна работе. На участках $b-c$ и $d-a$ нет подведения (отведения) теплоты и работа совершается за счет внутренней энергии (в процессе сжатия $d-a$ затраченная работа расходуется на увеличение внутренней энергии рабочего тела).

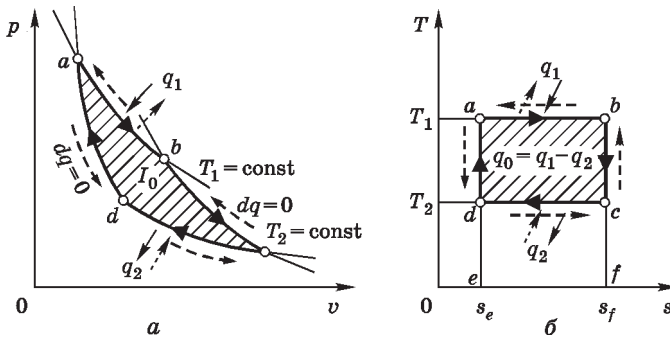


Рис. 3.3. Цикл Карно:

a — в $p-v$ -координатах; b — в $T-s$ -координатах

Пользуясь изображением цикла в $T-s$ -координатах, определим термический КПД цикла Карно

$$\eta_t = \frac{q_1 - q_2}{q_1} = \frac{T_1(s_f - s_e) - T_2(s_f - s_e)}{T_1(s_f - s_e)} = \frac{T_1 - T_2}{T_1},$$

или

$$\eta_t = 1 - T_2/T_1. \quad (3.3)$$

Повысить КПД цикла Карно можно либо за счет увеличения температуры T_1 источника теплоты, либо за счет уменьшения температуры T_2 охладителя. Получить КПД, равный единице, можно лишь в тех случаях, когда $T_1 \rightarrow \infty$ либо $T_2 \rightarrow 0$, что недостижимо. Второму закону термодинамики не противоречит достижение температуры 0 К, но осуществление цикла Карно с температурой охладителя $T_2 = 0$ К в принципе невозможно. Если отсутствует перепад температуры ($T_1 = T_2$), то термический КПД равен нулю.

Для обратного обратимого цикла Карно (на рис. 3.3 направление протекания процесса показано штриховыми линиями со стрелками) холодильный коэффициент

$$\epsilon_x = T_2 / (T_1 - T_2). \quad (3.4)$$

В формулах (3.3) и (3.4) отсутствуют члены, характеризующие свойства рабочего тела, из чего следует, что термический КПД и холодильный коэффициент цикла Карно не зависят от природы рабочего тела (идеальный или реальный газ), а определяются только абсолютными температурами источника теплоты и охладителя. Это положение имеет название *теоремы Карно*.

Эквивалентный цикл Карно. Пусть имеется обратимый цикл $A-B-C-D$ (рис. 3.4). Этот цикл можно заменить эквивалентным по

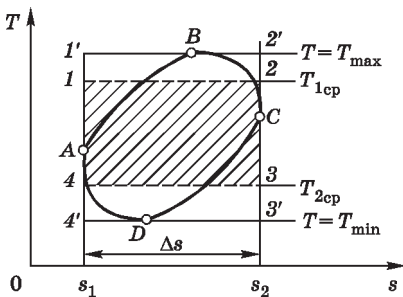


Рис. 3.4. Эквивалентный цикл Карно

КПД циклом Карно $1-2-3-4$, в котором изменения энтропии $\Delta s = s_2 - s_1$ и количества теплоты q_1 и q_2 соответственно равны их значениям в цикле $A-B-C-D$ (так, площадь под изотермой $1-2$ с температурой T_{1cp} равна площади под кривой $A-B-C$, а площадь под изотермой $3-4$ с температурой T_{2cp} — площади под кривой $C-D-A$).

Сравним этот цикл с циклом Карно $1'-2'-3'-4'$, осуществляемым между температурами T_{max} и T_{min}

цикла $A-B-C-D$. Нетрудно убедиться, что термический КПД цикла $A-B-C-D$ меньше термического КПД цикла $1'-2'-3'-4'$:

$$\eta_{t_{ABCD}} = 1 - T_{2cp} / T_{1cp} < 1 - T_{min} / T_{max}. \quad (3.5)$$

Из формулы (3.5) следует, что при одинаковых предельных температурах обратимый цикл Карно имеет более высокое значение термического КПД, чем любой другой обратимый цикл. Поэтому, хотя тепловые двигатели, используемые в технике, не работают по циклу Карно, значение последнего велико, так как он является мерой совершенства для всех других циклов.

Обобщенный (регенеративный) цикл Карно. В современных тепловых и холодильных установках применяют регенерацию теплоты как метод повышения их эффективности. Этот принцип играет большую роль в повышении КПД теплосиловых установок. Примером регенерации теплоты может служить обобщенный цикл Карно. Рассмотрим цикл $A-B-C-D$ (рис. 3.5), состоящий из изотерм $A-B$ и $C-D$ и двух произвольных равновесных процессов $B-C$ и $D-A$, которые в $T-s$ -координатах эквидистантны. Процесс $B-C$ протекает с уменьшением энтропии, т. е. на этом участке цикла теплота отводится от рабочего тела; на участке $D-A$ теплота подводится к рабочему телу ($\Delta s > 0$). Количество теплоты δq , отводимой при температуре T на участке

$B-C$, равно количеству теплоты, подводимой к телу при температуре T на участке $D-A$. Так как линии $B-C$ и $D-A$ эквидистантны, то количество отданной теплоты на участке $B-C$ будет равно количеству теплоты, полученной на участке $D-A$ (площади $B-C-C'-B'-B$ и $D-A-A'-D'-A$ равны). Поэтому, оценивая значение КПД такого цикла, следует учитывать количество теплоты q_1 , эквивалентное площади $A-B-B'-A'-A$, и q_2 — площади $C-D-D'-C'-C$.

Термический КПД рассматриваемого цикла равен КПД цикла Карно:

$$\eta_t = (q_1 - q_2)/q_1 = (T_1 - T_2)/T_1.$$

Нетрудно убедиться в том, что цикл Карно является частным случаем данного цикла, который поэтому называется *обобщенным (регенеративным) циклом Карно*.

3.4. Изменение энтропии в обратимых и необратимых процессах

Из уравнения (3.3) следует, что для обратимого цикла Карно

$$q_1/T_1 = q_2/T_2, \quad (3.6)$$

а сумма приведенных теплот равна нулю. Если учесть, что $q_1 > 0$ и $q_2 < 0$, то получим

$$q_1/T_1 + q_2/T_2 = 0. \quad (3.7)$$

Отношение количества теплоты к абсолютной температуре, при которой она подведена к телу или отведена от него, называют *приведенной теплотой*.

Рассмотрим произвольный обратный цикл (рис. 3.6). Проведя множество адиабат, расположенных на бесконечно малом расстоянии друг от друга, мы можем разбить исходный цикл на бесконечное число элементарных циклов Карно $a-b-c-d$, так как точки a и b расположены бесконечно близко одна к другой. Температуру рабочего тела на этом участке можно считать постоянной ($T = T_1$); точно так же на участке $c-d$ температура $T = T_2$. Для элементарного цикла Карно $a-b-c-d$ можем написать

$$\delta q_1/T_1 + \delta q_2/T_2 = 0. \quad (3.8)$$

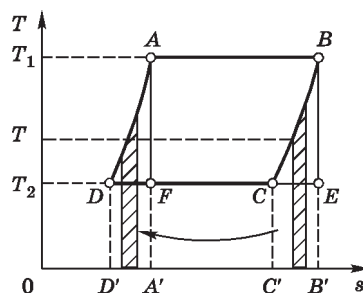


Рис. 3.5. Обобщенный цикл Карно

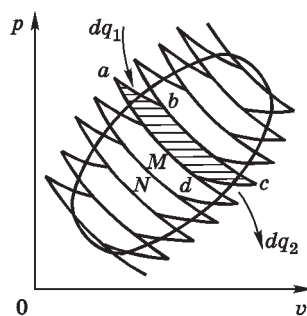


Рис. 3.6. $p-v$ -Диаграмма цикла